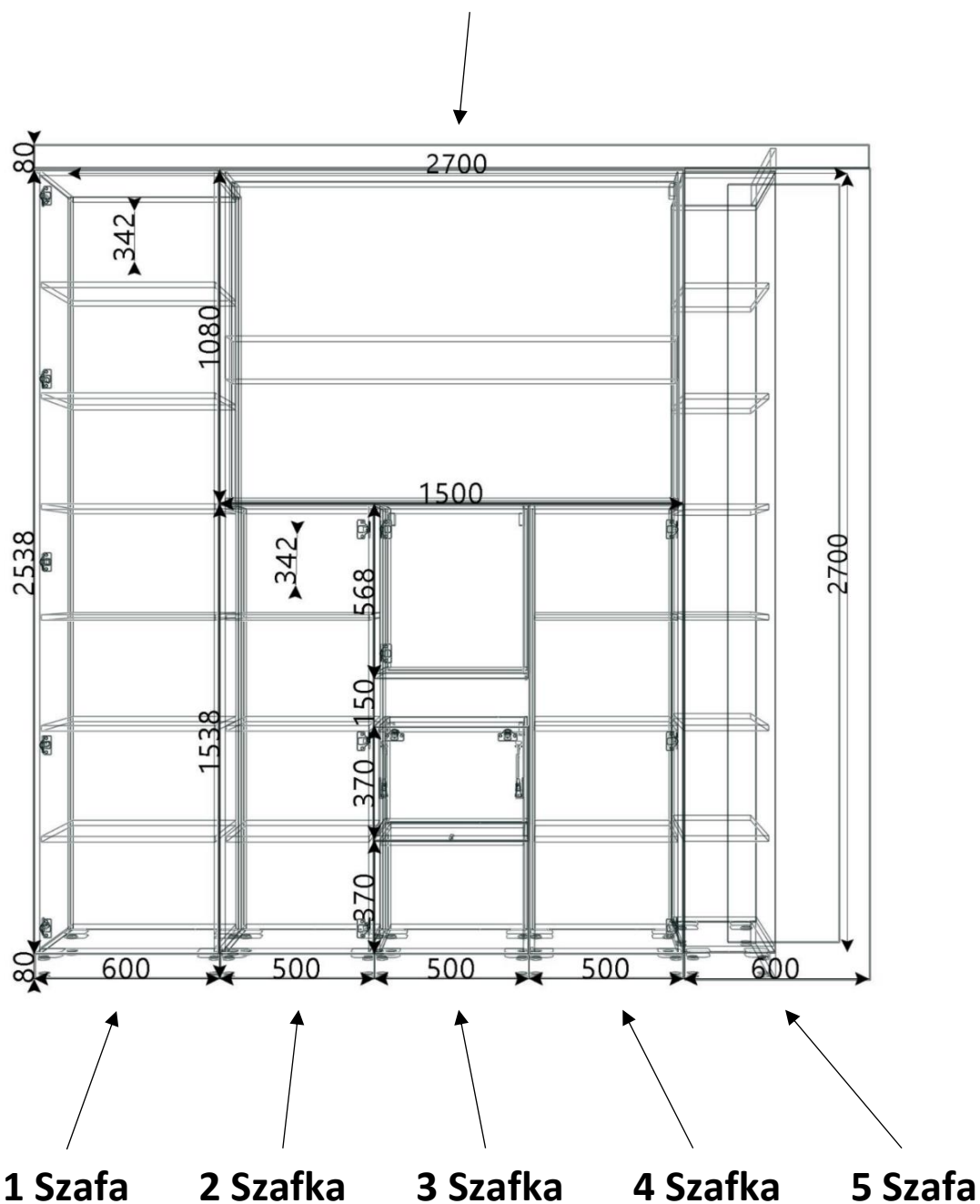


## Zabudowa meblowa Placówka BOŚ



## ZABUDOWA MEBLOWA BOŚ BANK - WIDOK PORTALU

### 6 Szafka z logiem BOŚ



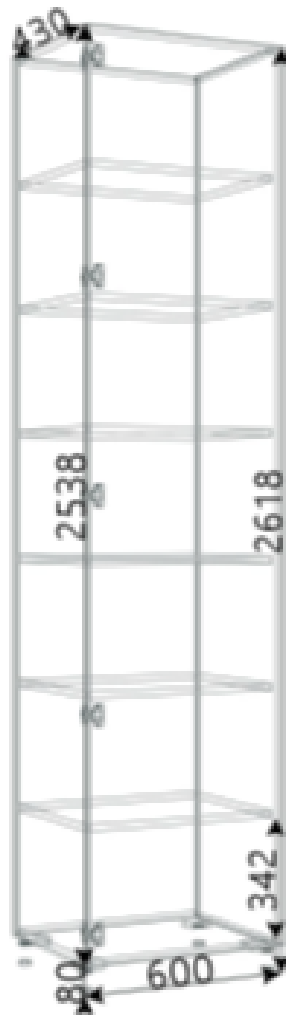
#### Uwagi:

Cała zabudowa portalu składa się z 6 w/w elementów. Elementy wykończeniowe niesprecyzowane niniejszym opracowaniem należy każdorazowo dostosować do warunków danej placówki Banku.

## ZABUDOWA MEBLOWA BOŚ BANK

<b>RODZAJ:</b>	SZAFA 1 – Element składowy portalu
<b>MATERIAŁY:</b>	Korpus - płyta meblowa laminowana, kolor czarny Front – płyta MDF lakierowana (półmat), kolor czarny System otwierania: TIP-on
<b>WYMIARY:</b>	600* x 430 x 2618 [mm] / (szer. x gł. x wys.)

### SZKIC:

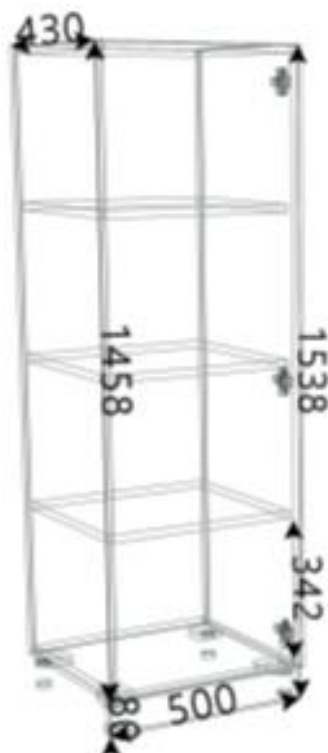


<b>Uwagi:</b>	*przykładowa szerokość z jednej z Placówek, natomiast zależy ona od projektu poszczególnych Placówek.
---------------	---

## ZABUDOWA MEBLOWA BOŚ BANK

<b>RODZAJ:</b>	SZAFKA 2 – Element składowy portalu
<b>MATERIAŁY:</b>	Korpus - płyta meblowa laminowana, kolor czarny Front – płyta MDF lakierowana (półmat), kolor czarny System otwierania: TIP-on
<b>WYMIARY:</b>	500* x 430 x 1538 [mm] / (szer. x gł. x wys.)

**SZKIC:**

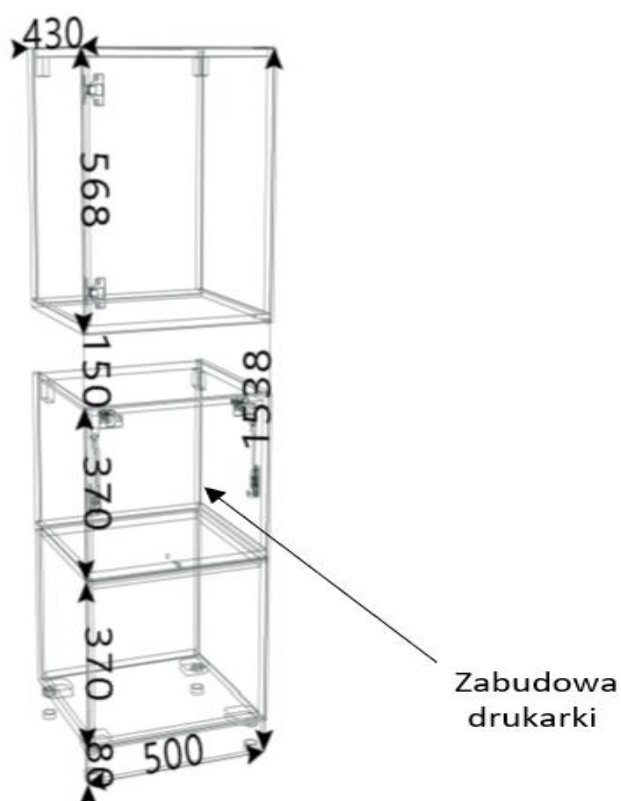


<b>Uwagi:</b>	*przykładowa szerokość z jednej z Placówek, natomiast zależy ona od projektu poszczególnych Placówek.
---------------	---

## ZABUDOWA MEBLOWA BOŚ BANK

<b>RODZAJ:</b>	SZAFKA 3 – Element składowy portalu
<b>MATERIAŁY:</b>	Korpus - płyta meblowa laminowana, kolor czarny Front – płyta MDF lakierowana (półmat), kolor czarny System otwierania: TIP-on
<b>WYMIARY:</b>	500* x 430 x 1538 [mm] / (szer. x gł. x wys.)

### SZKIC:



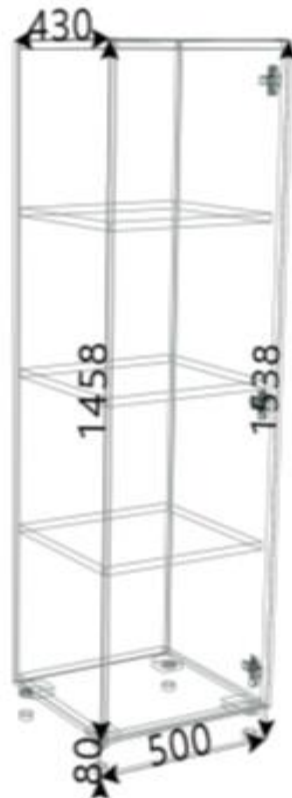
### Uwagi:

\*przykładowa szerokość z jednej z Placówek, natomiast zależy ona od projektu poszczególnych Placówek.

## ZABUDOWA MEBLOWA BOŚ BANK

<b>RODZAJ:</b>	SZAFKA 4 – Element składowy portalu
<b>MATERIAŁY:</b>	Korpus - płyta meblowa laminowana, kolor czarny Front – płyta MDF lakierowana (półmat), kolor czarny System otwierania: TIP-on
<b>WYMIARY:</b>	500* x 430 x 1538 [mm] / (szer. x gł. x wys.)

**SZKIC:**

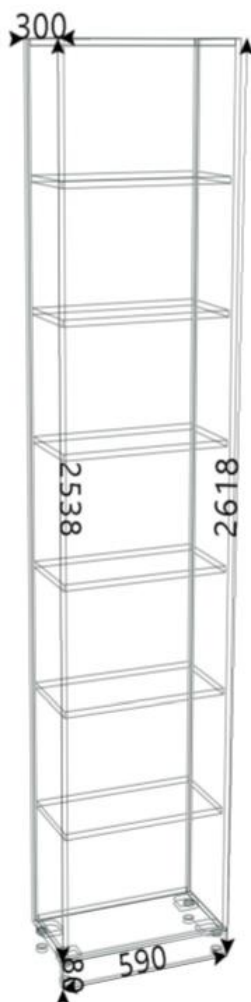


<b>Uwagi:</b>	Odbicie lustrzane szafki 2. *przykładowa szerokość z jednej z Placówek, natomiast zależy ona od projektu poszczególnej Placówki.
---------------	---

## ZABUDOWA MEBLOWA BOŚ BANK

<b>RODZAJ:</b>	SZAFA 5 – Element składowy portalu
<b>MATERIAŁY:</b>	Korpus - płyta meblowa laminowana, kolor czarny Front – płyta MDF lakierowana (półmat), kolor czarny System otwierania: TIP-on
<b>WYMIARY:</b>	590* x 300 x 2618 [mm] / (szer. x gł. x wys.)

### SZKIC:

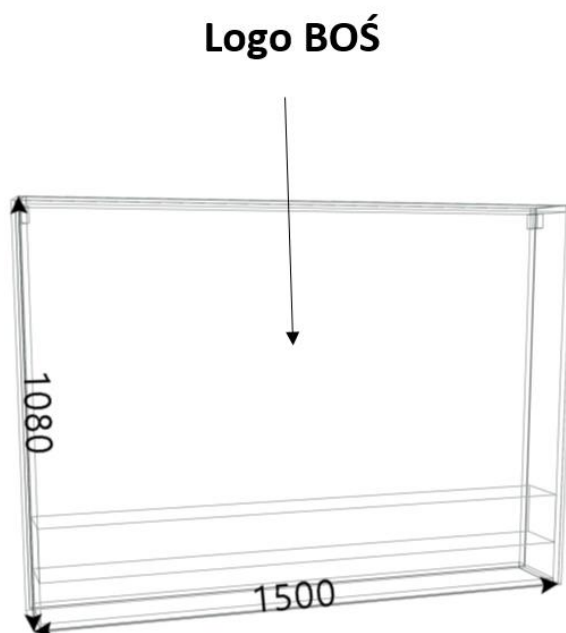


<b>Uwagi:</b>	Szafa nie widoczna dla Klienta, stoi ona za panelem,, który daje złudzenie frontu tj. szafki nr „1”, widoczna jest ona po zejściu od boku zabudowy  *przykładowa szerokość z jednej z Placówek, natomiast zależy ona od projektu poszczególnych Placówek.
---------------	---

## ZABUDOWA MEBLOWA BOŚ BANK

<b>RODZAJ:</b>	SZAFKA 6 z logiem BOŚ – Element składowy portalu
<b>MATERIAŁY:</b>	Front – płyta MDF lakierowana (półmat), kolor czarny Logo – wyfrezowane w panelu wypełnione białą plexi, podświetlenie LED
<b>WYMIARY:</b>	1500* x 1080 [mm] / (szer. x wys.)

**SZKIC:**



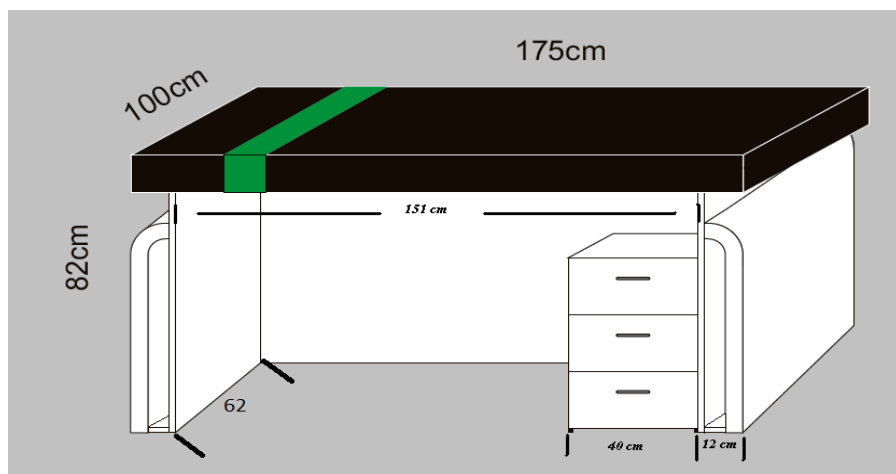
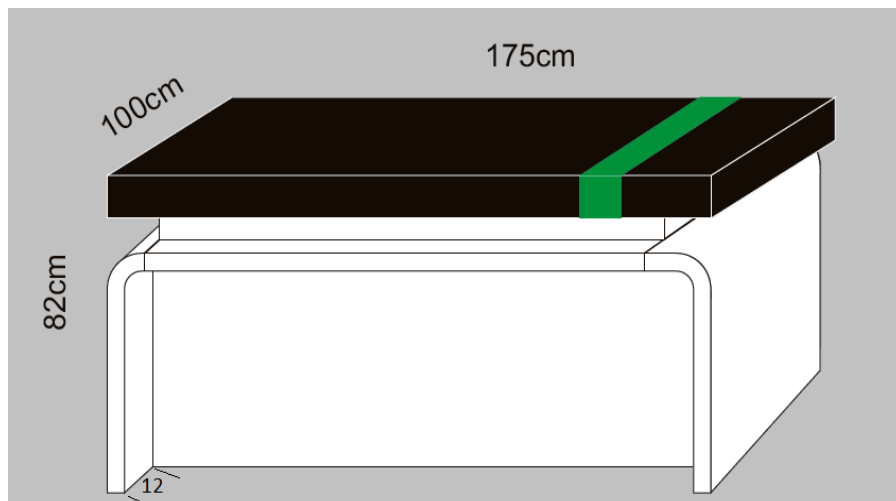
<b>Uwagi:</b>	*przykładowa szerokość z jednej z Placówek, natomiast zależy ona od projektu poszczególnych Placówek. Szerokość panelu uzależniona od szerokości zestawu szafek nr 2, 3, 4.
---------------	--



## ZABUDOWA MEBLOWA BOŚ BANK

<b>RODZAJ:</b>	BIURKO
<b>MATERIAŁY:</b>	Blat – płyta meblowa laminowana (HPL), Panel, korpus, kontenerek – płyta meblowa laminowana Podstawa biurka – płyta MDF lakierowana (półmat), kolor biały
<b>WYMIARY:</b>	1750 x 1000 x 820 [mm] / (szer. x gł. x wys.)

### SZKIC:



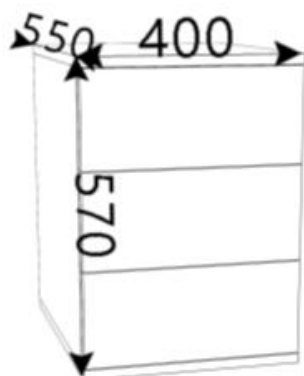


**Uwagi:**

## ZABUDOWA MEBLOWA BOŚ BANK

<b>RODZAJ:</b>	KONTENEREK POD BIURKO
<b>MATERIAŁY:</b>	Korpus - płyta meblowa laminowana, kolor czarny – system 3 szuflad na prowadnicach rolkowych z wbudowanym zamkiem systemowym
<b>WYMIARY:</b>	400 x 550 x 570 [mm] / (szer. x gł. x wys.)

**SZKIC:**

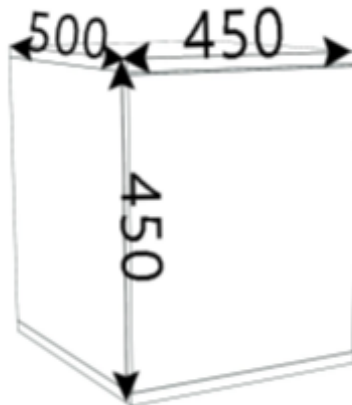


**Uwagi:**

## ZABUDOWA MEBLOWA BOŚ BANK

<b>RODZAJ:</b>	KONTENEREK POD DRUKARKĘ
<b>MATERIAŁY:</b>	Korpus - płyta meblowa laminowana, kolor czarny System otwierania: TIP-on
<b>WYMIARY:</b>	450 x 500 x 450 [mm] / (szer. x gł. x wys.)

**SZKIC:**

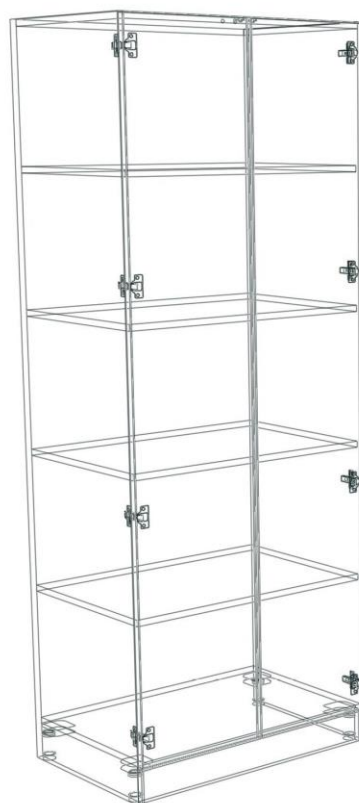
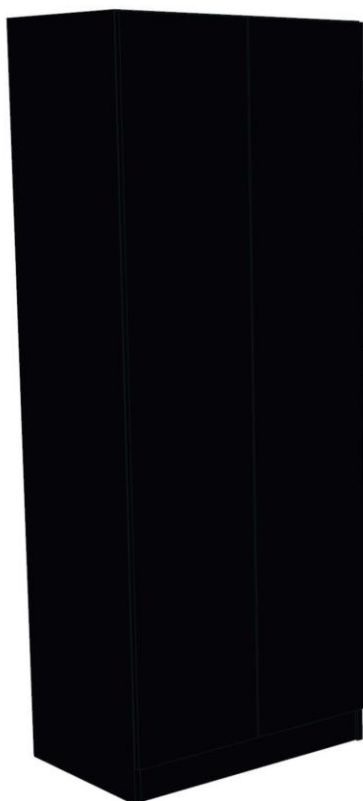


**Uwagi:**

## ZABUDOWA MEBLOWA BOŚ BANK

<b>RODZAJ:</b>	SZAFKA DYREKTORSKA
<b>MATERIAŁY:</b>	Korpus - płyta meblowa laminowana, kolor czarny Front – płyta MDF lakierowana (półmat), kolor czarny System otwierania: TIP-on
<b>WYMIARY:</b>	800 x 400 x 2000 [mm] / (szer. x gł. x wys.)

### SZKIC:





**Uwagi:**

## ZABUDOWA MEBLOWA BOŚ BANK

<b>RODZAJ:</b>	SKRZYNKA NA GŁOŚNIK
<b>MATERIAŁY:</b>	Korpus – płyta MDF lakierowana (półmat), kolor biały
<b>WYMIARY:</b>	175 x 190 x 295 [mm] / (szer. x gł. x wys.)

**SZKIC:**



**Uwagi:**

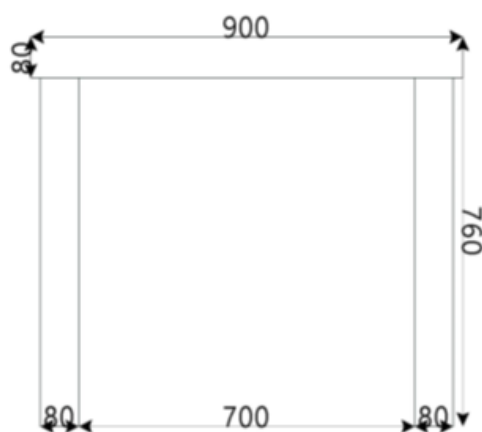
## ZABUDOWA MEBLOWA BOŚ BANK

**RODZAJ:** STOLIK

**MATERIAŁY:** Korpus – płyta meblowa laminowana, kolor czarny

**WYMIARY:** 900 x 900 x 760 [mm] / (szer. x gł. x wys.)

**SZKIC:**



**Uwagi:**



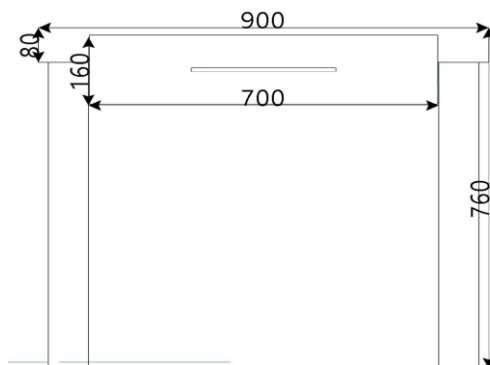
## ZABUDOWA MEBLOWA BOŚ BANK

**RODZAJ:** STOLIK Z SZUFLADĄ

**MATERIAŁY:** Korpus – płyta meblowa laminowana, kolor czarny

**WYMIARY:** 900 x 900 x 760 [mm] / (szer. x gł. x wys.)

**SZKIC:**



**Uwagi:**

**Podpisy Członków Komisji:**

1	Krzysztof Stolarczyk	
2	Mariusz Trzonkowski	
3	Łukasz Kufel	
4	Daniel Strupiechowski	

**Zatwierdzam:**

<b>Dyrektor JW</b>	<b>Dyrektor JP</b>